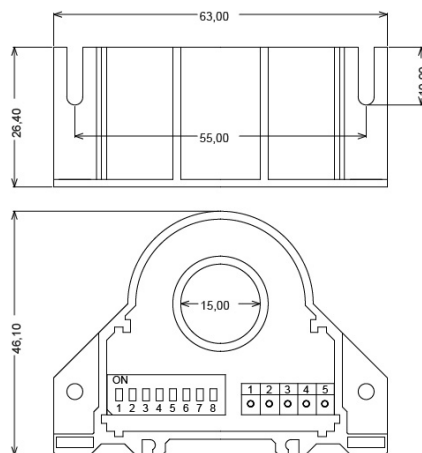
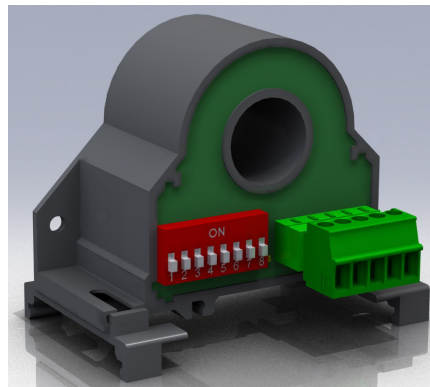


**ANALIZZATORE DI RETE MONOFASE
AC/DC TRMS - RS485 MODBUS****QI-POWER-485**

ALIMENTAZIONE	12...30Vdc, Protetto contro l'inversione di polarità e le sovratemperature.
ASSORBIMENTO	Max 30mA
CLASSE DI PROTEZIONE	IP20
PRECISIONE	0,5% F.S.
RISOLUZIONE	12 bit
COEFFICIENTI DI TEMPERATURA	< 200 ppm/°C
TEMPERATURA DI LAVORO	-15...+65°C
TEMPERATURA DI STOCCAGGIO	-40°C... +85°C
TIPO DI MISURA	TRMS
CAMPO DI MISURA	
CORRENTI: FINO a 50 A AC/DC	
TENSIONI: FINO a 800 V AC o 1000V DC	
<i>Configurabili tramite software di interfaccia gratuito FACILE QI-POWER-485</i>	
USCITA	Seriale RS485 Modbus RTU
BANDA PASSANTE a -3dB	DC o 30...1000 Hz
ISOLAMENTO	3 kV su cavo nudo per la misura di corrente 4 kV per la misura di tensione
FATTORE DI CRESTA	2
UMIDITA'	10...90% non condensante
ALTEZZA	Isolamento garantito fino a 2000 m s.l.m.
PESO	80 g.
RIEMPIMENTO	Resina epossidica bicomponente
MATERIALE INVOLUCRO	PBT, grigio
MONTAGGIO	Predisposto per il montaggio a parete in verticale/ orizzontale tramite viti, Predisposto per montaggio a barra Din in orizzontale o verticale tramite clips (incluse)
MORSETTI	Morsetti estraibili 3,5mm, 4 poli
DIP-SWITCH	2 poli
LED	N°1 giallo, Strumento acceso led fisso, in comunicazione lampeggio
OMOLOGAZIONI CE	EN61000-6-4/2007-01; EN64000-6-2/2006-10; EN61010-1/2001
DIMENSIONI	46,1x 63x 26,4 mm (morsetti esclusi)
PROGRAMMAZIONE DEL DISPOSITIVO	Tramite il programma di interfaccia gratuito FACILE QI-POWER, è possibile configurare liberamente il dispositivo, assegnandoli l'indirizzo modbus, definendo il baudrate, gestendo gli eventuali ritardi di comunicazione del master. E' inoltre possibile salvare le configurazioni, richiamarle e caricarle su ulteriori dispositivi, vedere i dati in tempo reale.

Il QI-POWER-485 è un Analizzatore di rete Monofase in grado di misurare la corrente AC/DC TRMS, e la tensione. L'isolamento per la tensione di ingresso è di 4kV. Tramite l'uscita RS485 Modbus sono disponibili : Irms, Vrms, Watt, Var, Frequenza, Cos, registri bidirezionali per le misure di energia. Il dispositivo è configurabile tramite la porta RS485. Predisposto per il montaggio su barra din.

**CARATTERISTICHE:**

- **Misura TRMS ;**
- **Classe di precisione 0,5 % ;**
- **Uscita RS485 Modbus RTU integrata;**
- **Misure di Energia Bidirezionale;**
- **Montaggio su barra Din in verticale o orizzontale;**
- **Ideale per Costruttori di Macchine, esecuzione low cost;**
- **Facilmente configurabile via RS485 tramite software d'interfaccia gratuito**

QI-POWER-485**ANALIZZATORE DI RETE MONOFASE
AC/DC TRMS - RS485 MODBUS****Il più piccolo analizzatore di rete del mercato !**